



Иновационная компания

«АЛЕТЕЯ»

ОБЩЕСТВО С ОГРАНИЧЕННОЙ ОТВЕТСТВЕННОСТЬЮ

625041, Тюменская обл., г. Тюмень, ул.Фирменная, д.2

www.aleteja.ru E-mail: info@aleteja.ru

Тел. (3452) 500-144, 79-88-71/73; факс 489-171

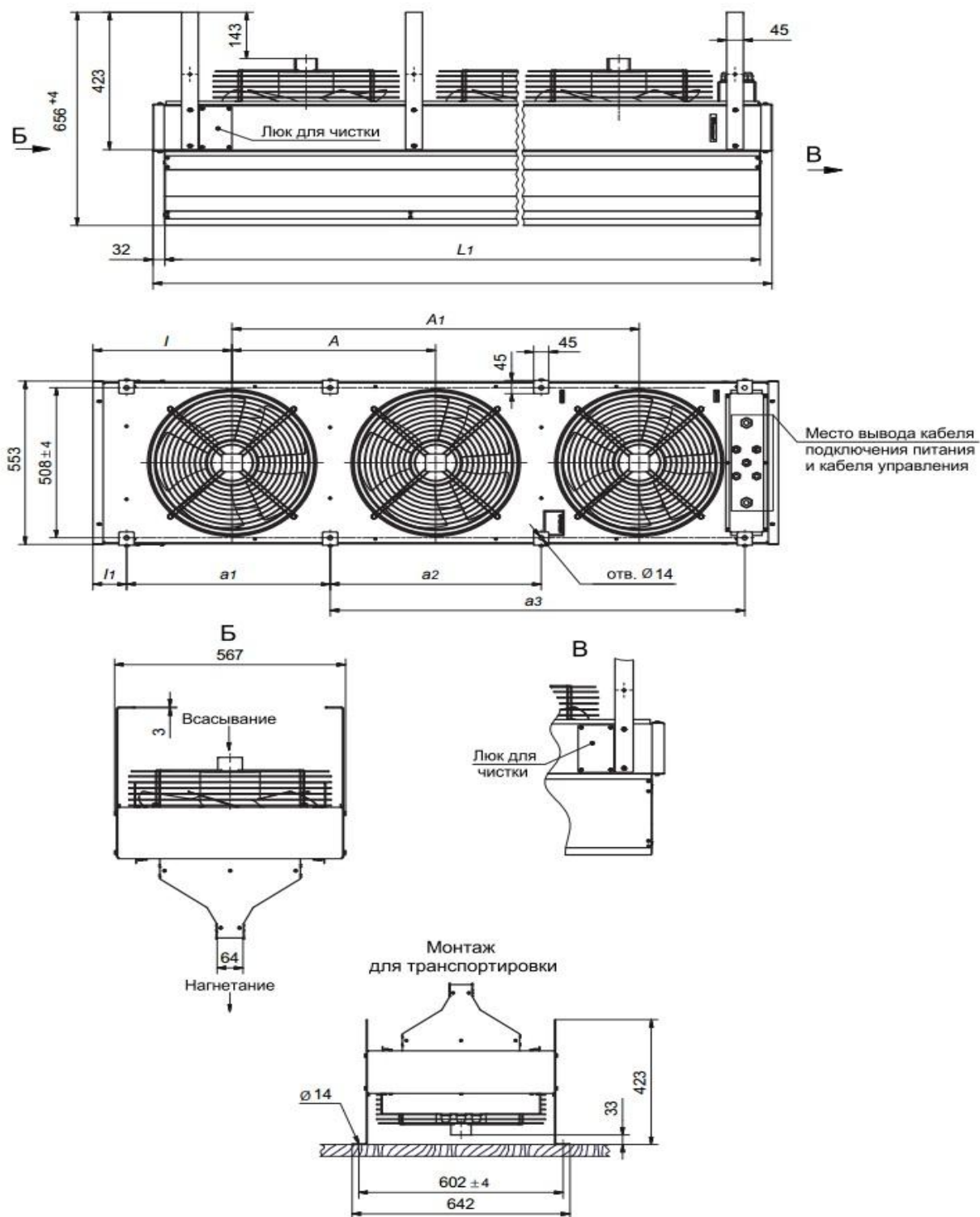
Тепловая завеса с электрическим источником тепла ТЕПЛОМШ КЭВ-36П4060Е

Серия	400E IP54	
Назначение	Брызгозащищенные	
Источник тепла	Электричество	
Эффективная длина струи, м	5	
Параметры питающей сети, В/Гц	380/50	
Расход воздуха, м ³ /час	2600/4100/6200	
Скорость воздуха на выходе из сопла, м/с	13,5	
Режимы мощности, кВт*	*/18/36	
Подогрев воздуха при максимальной мощности, °С	Минимальный расход - 20	Максимальный расход – 41
Габаритные размеры без учета выступающих патрубков(Длина / Ширина / Высота), мм	580/2025/620	
Вес (без воды), кг	76	
Максимальный ток, А	58	
Потребляемая мощность двигателей, Вт	800	
Звуковое давление на расстоянии 5м, дБ(А)	64	
Модель блока коммутации и управления БКУ	БКУ-60Е	
Количество завес, подключаемых к одному пульту управления, шт.: Три режима нагрева: без нагрева (режим вентилятора), 50%, 100%; Термостат; Три режима расхода воздуха (3 частоты вращения электродвигателя)	1	
Дистанционное управление: Возможно при использовании блока коммутации и управления (опционально).		
Условия эксплуатации: Функционирует в диапазоне температур: - 20.....+40 °С; Рекомендуемая влажность воздуха менее 80 % (рабочий режим 20 °С); Максимально допустимая запыленность воздуха 10 мг/м ³ ; <u>Для нормального функционирования оборудования требуется отсутствие:</u> Конденсата, кислоты и щелочи (агрессивно воздействующие на углеродные стали); липучих, смолянистых, горючих элементов; различных видов волокон.		

* тепловые характеристики приведены при температуре воздуха в помещении +15 °С, максимальном расходе воздуха и температуре воды на входе/выходе 95/70°С



Габаритные размеры тепловой завесы ТЕПЛОМАН КЭВ-36П4060Е



Модель	Размеры, мм								
	L	L1	I	I1	A	A1	a1	a2	a3
КЭВ-36П4060Е	2020	1956	410	99	600	1200	600	622	1222