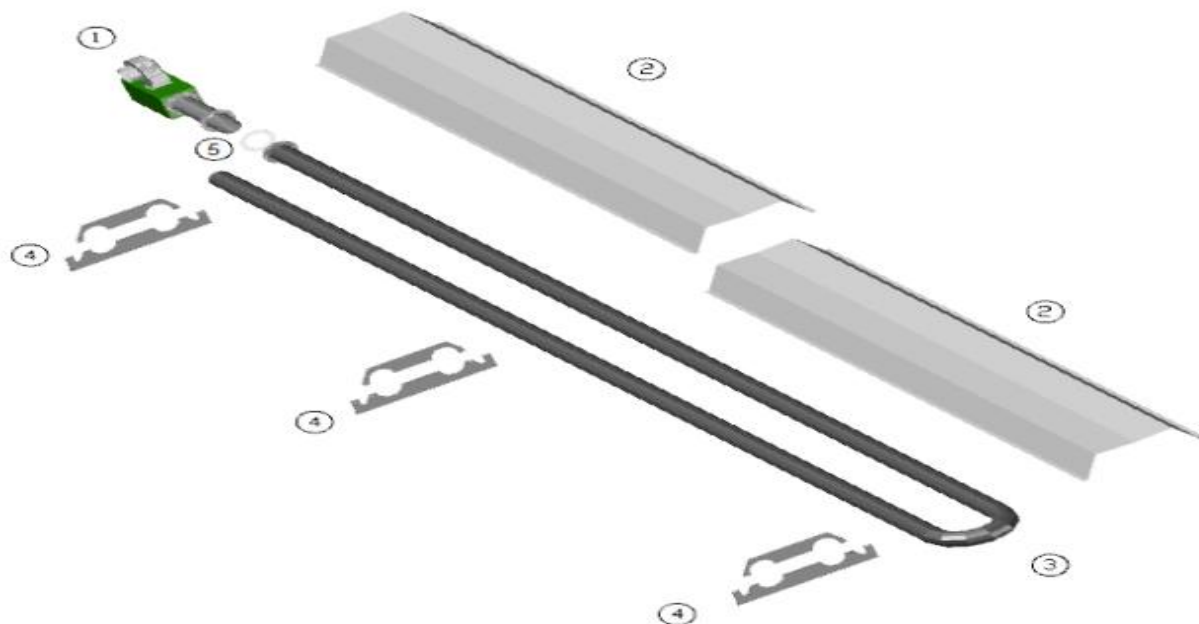




## Газовые трубчатые инфракрасные промышленные излучатели SUN BEAM SBT 6

Номинальная мощность [кВт]		30
Электрическое питание [Вт/Гц]*		230/50
Максимальное использование электроэнергии [Вт]		83
Проводка газа [Дюймы]		3/4
Подсоединение отводящего рукава [мм]		100
Подсоединение рукава забора воздуха [мм]		100
Вес – версия «Стандарт» [кг]		104/402
Потребление газа	Природный газ (2,0 кПа), м <sup>3</sup> /ч	3,15
	Пропан-Бутан (3,7 кПа), кг/ч	2,0
Давление газа на сопле	Природный газ, кПа	1,7
	Пропан-Бутан, кПа	Максимальная регулировка
Диаметр сопла	Природный газ, мм	4,2
	Пропан-Бутан (3,6 кПа)	2,8
Класс безопасности		IP 40

### Вид излучателя SUN BEAM SBT 6



1. Горелка – 1 штука, 2. Зеркало – 2 штуки, 3. Труба U – 1 штука, 4. Кронштейн – 3 штуки.



ОБЩЕСТВО С ОГРАНИЧЕННОЙ ОТВЕТСТВЕННОСТЬЮ

Инновационная компания

«АЛЕТЕЯ»

625041, Тюменская обл., г.Тюмень, ул.Фирменная, д.2

[www.aleteja.ru](http://www.aleteja.ru) E-mail: [info@aleteja.ru](mailto:info@aleteja.ru)

Тел. (3452) 500-144, 79-88-71/73; факс 489-171

## Комплект излучателя SUN SEAM SBT 6.

Элемент	Количество
Горелка	1 штука
Труба U-образная	1 штука
Труба I-образная	-
Труба газогорелочная	-
Зеркало	2 штуки
Кронштейн	3 штуки
Прокладка	1 штука
Труба газоотводящая	-
Набор болтов (комплект)	1 штука

## Размеры горелки и смонтированных устройств SUN BEAM SBT 6

