



Иновационная компания

«АЛЕТЕЯ»

ОБЩЕСТВО С ОГРАНИЧЕННОЙ ОТВЕТСТВЕННОСТЬЮ

625041, Тюменская обл., г. Тюмень, ул.Фирменная, д.2

[www.aleteja.ru](http://www.aleteja.ru) E-mail: [info@aleteja.ru](mailto:info@aleteja.ru)

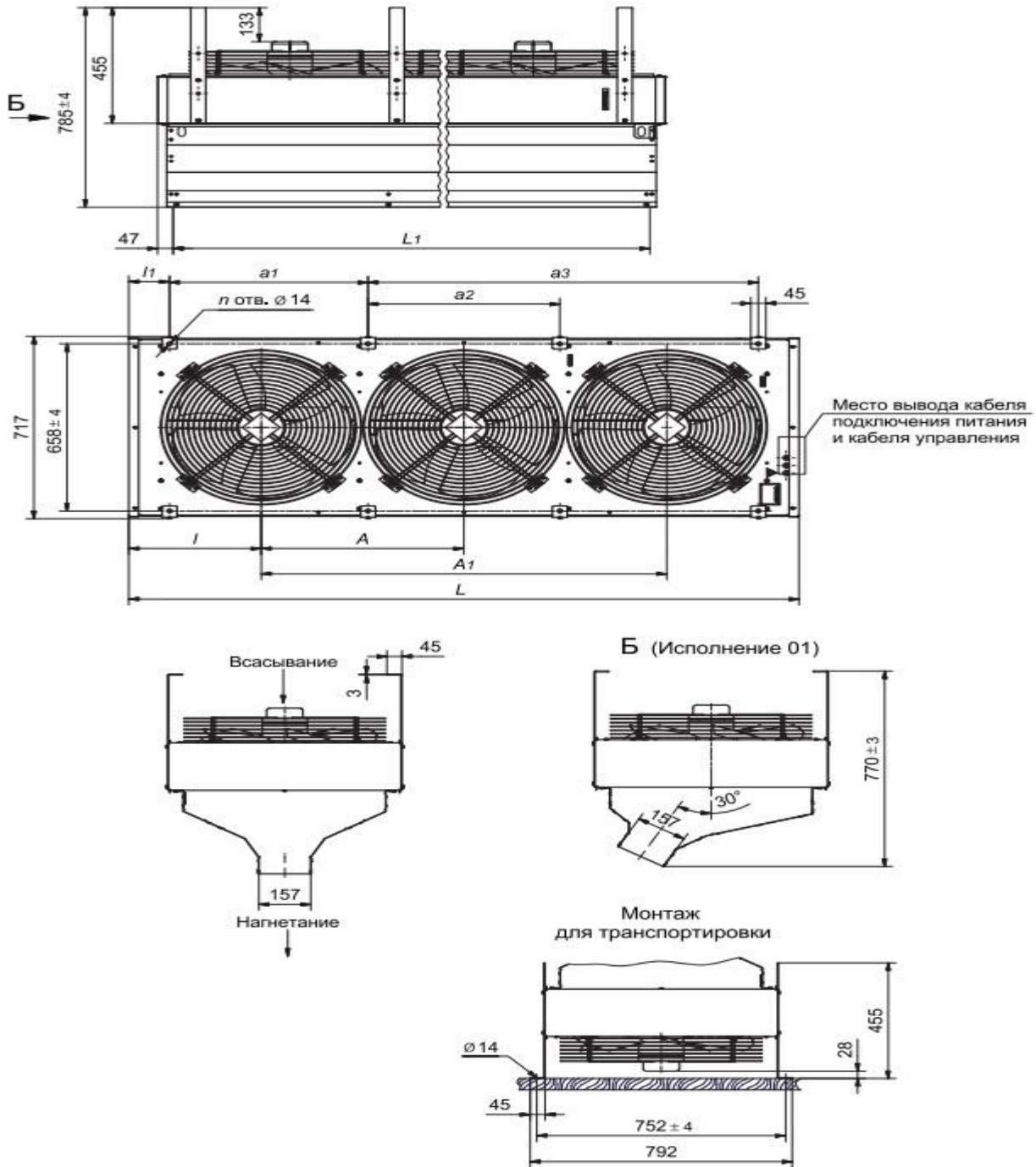
Тел. (3452) 500-144, 79-88-71/73; факс 489-171

## Тепловая завеса без нагревательного элемента ТЕПЛОМАШ КЭВ-П7020А

Серия	500 А
Назначение	Промышленные
Источник тепла	Баз нагревательного элемента
Эффективная длина струи, м	7
Параметры питающей сети, В/Гц	380/50
Расход воздуха, м <sup>3</sup> /час	7500/9700/15000
Скорость воздуха на выходе из сопла, м/с	13,5
Габаритные размеры (Длина / Ширина / Высота), мм	655/2030/705
Минимальная температура всасываемого воздуха, °С	-30
Вес (без воды), кг	103
Максимальный ток, А	2,7
Потребляемая мощность двигателей, Вт	2100
Звуковое давление на расстоянии 5м, дБ(А)	67
Количество завес, подключаемых к одному пульту управления, шт.: Три режима нагрева: без нагрева (режим вентилятора), 50%, 100% Термостат Три режима расхода воздуха (3 частоты вращения электродвигателя)	10
Управление Дистанционный пульт управления, поддерживающий температурный режим воздуха в непосредственной близости от дверей и регулирующий тепловую мощность.	
Условия эксплуатации: Поддерживаемый температурный режим: -20...+40 °С; При температуре в 20°С процент влаги в воздухе должен составлять менее 80%; Максимально допустимая запыленность воздуха – 10 мг/м <sup>3</sup> ; Категорически противопоказано присутствие в воздухе: капельной влаги; химически агрессивных к углеродистым сталям кислот и щелочей, липких, смолянистых и горючих элементов; различных видов волокон.	



Габаритные размеры тепловой завесы ТЕПЛОМАН КЭВ-П7020А



Модель	Размеры, мм								
	L	L1	l	l1	A	A1	a1	a2	a3
КЭВ-П7020А	2026	1932	400	123	613	1226	600	580	1180