



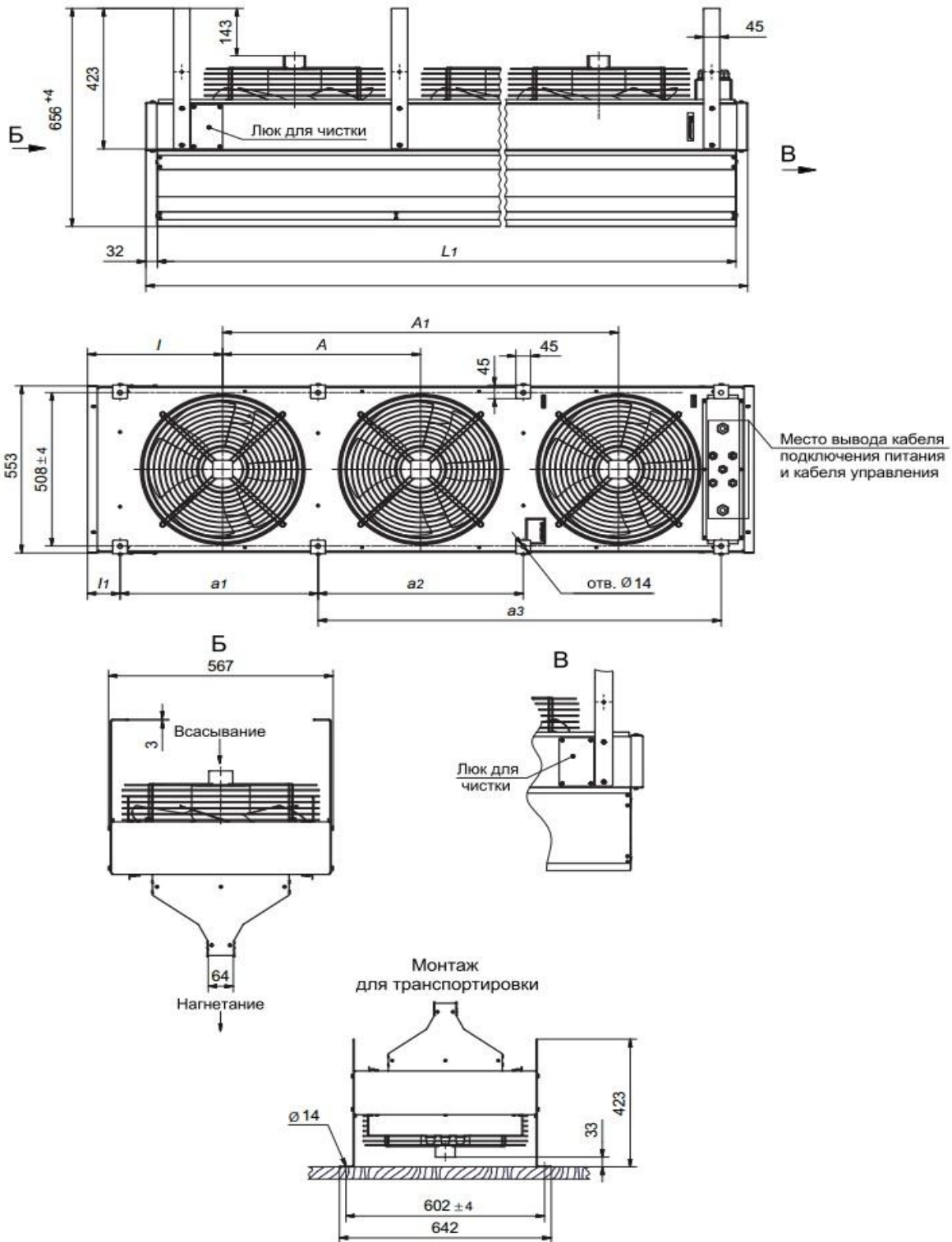
## Тепловая завеса с электрическим источником тепла ТЕПЛОМШ КЭВ-18П4050Е

Серия	400E IP54	
Назначение	Брызгозащищенные	
Источник тепла	Электричество	
Эффективная длина струи, м	5	
Параметры питающей сети, В/Гц	380/50	
Расход воздуха, м <sup>3</sup> /час	1900/2900/4500	
Скорость воздуха на выходе из сопла, м/с	13,5	
Режимы мощности, кВт*	*/9/18	
Подогрев воздуха при максимальной мощности, °С	Минимальный расход - 14	Максимальный расход – 28
Габаритные размеры без учета выступающих патрубков(Длина / Ширина / Высота), мм	580/1495/620	
Вес (без воды), кг	60	
Максимальный ток, А	30	
Потребляемая мощность двигателей, Вт	540	
Звуковое давление на расстоянии 5м, дБ(А)	62	
Модель блока коммутации и управления БКУ	БКУ-24Е	
Количество завес, подключаемых к одному пульту управления, шт.: Три режима нагрева: без нагрева (режим вентилятора), 50%, 100%; Термостат; Три режима расхода воздуха (3 частоты вращения электродвигателя)	1	
Дистанционное управление: Возможно при использовании блока коммутации и управления (опционально).		
Условия эксплуатации: Функционирует в диапазоне температур: - 20.....+40 °С; Рекомендуемая влажность воздуха менее 80 % (рабочий режим 20 °С); Максимально допустимая запыленность воздуха 10 мг/м <sup>3</sup> ; <u>Для нормального функционирования оборудования требуется отсутствие:</u> Конденсата, кислоты и щелочи (агрессивно воздействующие на углеродные стали); липучих, смолянистых, горючих элементов; различных видов волокон.		

\* тепловые характеристики приведены при температуре воздуха в помещении +15 °С, максимальном расходе воздуха и температуре воды на входе/выходе 95/70°С



Габаритные размеры тепловой завесы ТЕПЛОМАН КЭВ-18П4050Е



Модель	Размеры, мм								
	L	L1	l	l1	A	A1	a1	a2	a3
КЭВ-18П4050Е	1492	1428	446	99	600	-	647	647	-