



П А С П О Р Т

КОМПАКТНАЯ ВОЗДУШНО - ТЕПЛОВАЯ ЗАВЕСА КЭВ-ПА



ME05

ТУ 4864-030-54365100-2011
Санкт- Петербург

Убедительно просим Вас перед вводом
изделия в эксплуатацию внимательно
изучить данный паспорт!

КЭВ-Х П ХХ ХХ Х

Е - электрические нагревательные элементы

W - источник тепла водяной воздухонагреватель

Г - источник тепла газовый воздухонагреватель

А - без источника тепла

Номер модели (00 ... 99)

Напряжение питания: 0 - 380 В, 1 - 220 В,

2 - комбинированное 220/380 В

Номер серии (1, 2, 3, ... 9)

Функциональное назначение

П - воздушно-тепловая завеса

Для исполнения Е

Установленная электрическая (тепловая) мощность
нагревательных элементов, кВт

Для исполнения W

Тепловая мощность(кВт) при температуре подаваемой воды 150 °С,
ее охлаждению до 130 °С и температуре окружающего воздуха 15 °С

Для исполнения Г

Номинальная мощность газового нагревателя, кВт

Для исполнения А - отсутствует

Аббревиатура, означающая, что завеса выпущена НПО «Тепломаш»

1. НАЗНАЧЕНИЕ

1.1 Компактные воздушно-тепловые завесы (далее – *завеса*) предназначены для защиты открытого проема (двери, ворота) от проникновения холодного наружного воздуха внутрь здания, а также для разделения зон с различной температурой в торговых помещениях путем создания струйной воздушной преграды или смешения потоков.

1.2 В зимнее время завеса защищает проемы отапливаемых помещений. В летнее время завеса может быть использована для защиты кондиционируемого помещения от проникновения внутрь теплого наружного воздуха, пыли и насекомых, а также круглый год для защиты холодильных камер.

2. УСЛОВИЯ ЭКСПЛУАТАЦИИ

Температура окружающего воздуха, °С	-20 (-30)...+40
Относительная влажность воздуха при температуре 25 °С не более, %	80
Содержание пыли и других примесей в воздухе не более, мг/м ³	10

2.1 Не допускается присутствие в воздухе веществ, агрессивных по отношению к углеродистым сталям (кислоты, щелочи), липких и горючих веществ, а также волокнистых материалов (смолы, технические и естественные волокна).

2.2 Завесы предназначены для эксплуатации в помещениях категории В, Г, Д (ФЗ №123 от 22.07.2008, статья 26). Допустимость эксплуатации завес в помещениях категории В1, В2, В3, В4 определяется проектантом по соответствию технических характеристик изделия (разделы 3-5 паспорта) требованиям нормативной документации (НПБ 105-03, ПУЭ и др.)

3. ТЕХНИЧЕСКИЕ ХАРАКТЕРИСТИКИ

3.1 Технические характеристики приведены в таблице 1.

3.2 Класс защиты от поражения электротоком 1.

3.3 Содержание драгоценных металлов зависит от комплектации. При необходимости предприятие-изготовитель предоставляет сведения об их содержании.

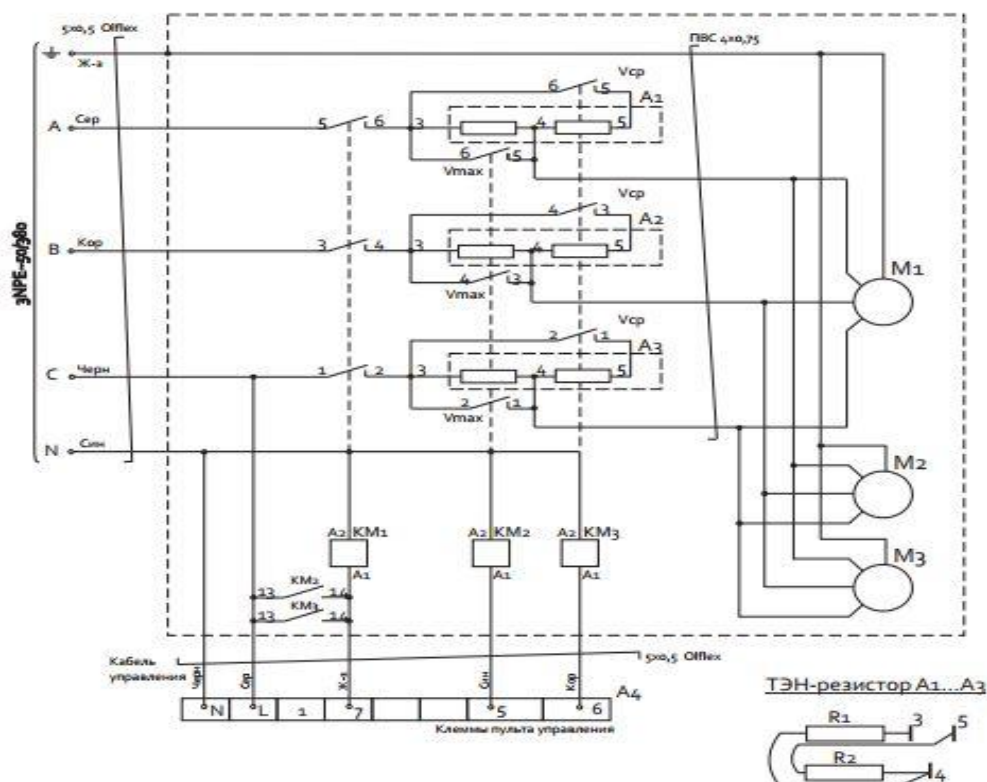
4. УСТРОЙСТВО И ПОРЯДОК РАБОТЫ

4.1 Следует помнить, что выбор параметров завесы зависит от многих особенностей помещения и проема. Рекомендации по выбору и установке завес должен давать проектант-специалист по вентиляции и отоплению.

4.2 Завеса имеет прочный корпус, изготовленный из оцинкованной стали, покрытой высококачественным полимерным покрытием. Специальный электровентилятор обеспечивает необходимый расход воздуха. Вентилятор всасывает воздух через переднюю перфорированную стенку корпуса и выбрасывает через сопло в нижней части корпуса в виде направленной струи.

4.3 Угол выхода струи по отношению к плоскости проема обычно лежит в диапазоне 10-30°: при защите отапливаемого помещения – в сторону улицы, при защите холодильных камер и кондиционируемых помещений в сторону защищаемого помещения.

Рис. 1. Электрическая схема.







4.4 Управление завесами осуществляется с выносного или с дистанционного пульта. Степень защиты оболочки пульта управления IP20. Электрическая схема подключения пульта управления показана на рис. 2.

Выносной пульт управления (он же является приемным устройством инфракрасного сигнала с дистанционного пульта) подключен к завесе кабелем 5x0,5мм².

На выносном пульте расположены: пять кнопок, пять светодиодов и ЖК-дисплей.

 - включение/выключение завесы.

 - изменение расхода воздуха - 3 режима частоты вращения вентилятора завесы (загорается соответствующий светодиод напротив пиктограмм , или , или ).

При управлении завесой с дистанционного пульта необходимо соблюдать расстояние до инфракрасного приемного устройства на выносном пульте до 6 м и угол до 60°.

4.6 Заводом-изготовителем могут быть внесены конструктивные изменения, не ухудшающие качество и надежность завесы, которые не отражены в настоящем паспорте.

5. УКАЗАНИЕ МЕР БЕЗОПАСНОСТИ

5.1 При эксплуатации завесы необходимо соблюдать Правила технической эксплуатации электроустановок потребителей (ПТЭЭП) и Межотраслевые правила по охране труда (правила безопасности) при эксплуатации электроустановок (ПОТ РМ-016-2001).

5.2 Работы по обслуживанию завес должен проводить специально подготовленный электротехнический персонал.

5.3 Запрещается эксплуатация завесы без заземления. Болт заземления находится в моторном отсеке. Внутренней коммутацией болт заземления соединен с клеммной колодкой.

5.4 Запрещается проводить работы по обслуживанию завесы без снятия напряжения и до полного остывания ее нагревающих элементов.

5.5 Запрещается эксплуатировать в отсутствие персонала.

5.6 **После выключения завесы пультом управления, завеса остается в «режиме ожидания», т.е. под напряжением. Для полного отключения необходимо обесточить завесу на силовом щите потребителя.**

6. КОМПЛЕКТ ПОСТАВКИ

Воздушная завеса	1 штука
Паспорт	1 штука
Крепежные кранштейны	1 комплект

7. ТРЕБОВАНИЯ К УСТАНОВКЕ И ПОДКЛЮЧЕНИЮ

7.1 При установке, монтаже и запуске в эксплуатацию необходимо соблюдать Правила технической эксплуатации электроустановок потребителей (ПТЭЭП) и Межотраслевые правила по охране труда (правила безопасности) при эксплуатации электроустановок (ПОТ РМ-016-2001).

7.2 К установке и монтажу завес допускаются квалифицированный, специально подготовленный электротехнический персонал.

7.3 Подключение к сети осуществляется через автоматический выключатель в соответствии со схемой на рис. 1.

7.4 Подключение к сети осуществляется в соответствии с правилами эксплуатации электроустановок.

ЗАПРЕЩАЕТСЯ эксплуатация завесы без заземления.

7.5 Пульт управления подключен к завесе на заводе-изготовителе.

При подключении пульта управления к завесам самостоятельно необходимо:

- Разобрать пульт, отвинтив два винта, отвести лицевую панель вверх.
- Подключить пятижильный кабель к пульту управления в соответствии с цветовой маркировкой проводов кабеля управления и клеммной колодки пульта.
- Закрепить пульт на стене, совместить фиксаторы в верхней части крышки с вырезами на корпусе, совместить кнопки с вырезами на крышке и закрепить крышку двумя винтами.

Пульты управления предусматривают подведение кабеля управления методом «скрытой проводки». При необходимости подведения кабеля

«наружной проводкой» необходимо в месте вывода кабеля из корпуса пульта сделать углубление в стене 50мм x 10мм.

7.6 **Внимание! При подключении завесы к сети кабель управления будет находиться под напряжением, поэтому рекомендуется, сначала подключить пульт к кабелю управления и перевести переключатели пульта в нерабочее положение, а затем подключить завесу к сети в соответствии с п.п. 7.5-7.7.**

7.7 **Внимание!** После транспортирования или хранения завесы при отрицательных температурах, следует выдержать завесу в помещении, где предполагается ее эксплуатация, без включения в сеть не менее 2 часов.

8. КОНТРОЛЬ ЗА РАБОТОЙ ЗАВЕСЫ

8.1 При нормальной эксплуатации завеса требует технического обслуживания в соответствии с разделом 9.

8.2 Необходимо ежемесячно проверять электрические соединения завесы для выявления ослаблений, подгораний, окисления. Ослабления устранить, подгорания и окисления зачистить.

8.3 Исправность завесы определяется внешним осмотром (отсутствие шума и вибраций при работе вентилятора).

9. ТЕХНИЧЕСКОЕ ОБСЛУЖИВАНИЕ

9.1 Для обеспечения надежной и эффективной работы воздушно-тепловых завес, повышения их долговечности необходим правильный и регулярный технический уход.

9.2 Устанавливаются следующие виды технического обслуживания завес:

- техническое обслуживание №1 (ТО-1), через 150-170 ч;
- техническое обслуживание №2 (ТО-2), через 600-650 ч;
- техническое обслуживание №3 (ТО-3), через 2500-2600 ч. но не реже 1 раза в год;
- техническое обслуживание №4 (ТО-4), через 5000-5200 ч. но не реже 1 раза в 2 года.

9.3 Все виды технического обслуживания проводятся по графику вне зависимости от технического состояния завес.

9.4 Уменьшать установленный объем и изменять периодичность технического обслуживания не допускается.

9.5 Эксплуатация и техническое обслуживание завес должно осуществляться специально-подготовленным персоналом.

9.6 При ТО-1 производятся:

- внешний осмотр с целью выявления механических повреждений;
- проверка состояния болтовых, сварных соединений;
- проверка сопротивления заземления изделия;
- очистка наружной поверхности завесы.

9.7 При ТО-2 производятся:

- ТО-1;
- проверка сопротивления изоляции завесы;
- проверка тока потребления электродвигателей завесы;
- проверка уровня вибрации и шума (органолептически).

9.7 При ТО-2 производятся:

- ТО-1;
- проверка сопротивления изоляции завесы;
- проверка тока потребления электродвигателей завесы;
- проверка уровня вибрации и шума (органолептически).

9.8 При ТО-3 производятся:

- ТО-2;
- проверка состояния и крепление рабочего колеса;
- очистка рабочего колеса от загрязнений (без демонтажа);
- осмотр резиновой втулки рабочего колеса на наличие микротрещин;
- протяжка клемм, проверка отсутствия подгораний и окислений.

9.9 При ТО-4 производятся:

- ТО-3;
- Очистка блока пускателей (КЭВ-П5150А, КЭВ-П5160А, КЭВ-П7010А, КЭВ-П7020А) от загрязнений (пылесосом).

9.10 Предприятие потребитель должно вести учет технического обслуживания по форме, приведенной в Приложении А.

Приложение А. Учет технического обслуживания

Дата	Количество часов работы с начала эксплуатации	Вид технического обслуживания	Замечания о техническом состоянии изделия	Должность, фамилия, подпись ответственного лица

10. ТРАНСПОРТИРОВКА И ХРАНЕНИЕ

10.1 Завесы в упаковке изготовителя могут транспортироваться всеми видами крытого транспорта при температуре от -50 °С до +50 °С и среднемесячной относительной влажности 80% (при 25 °С) в соответствии с манипуляционными знаками на упаковке. Исключаются удары и перемещения внутри транспортного средства.

10.2 Завесы должны храниться в упаковке изготовителя в помещении от -50 °С до +50 °С и среднемесячной относительной влажности 80% (при 25 °С).

11. ВОЗМОЖНЫЕ НЕИСПРАВНОСТИ И МЕТОДЫ ИХ УСТРАНЕНИЯ

11.1 Возможные неисправности и методы их устранения приведены в табл.2.

11.2 При устранении неисправностей необходимо соблюдать меры безопасности (раздел 5).

12. УТИЛИЗАЦИЯ

12.1 Утилизация завесы после окончания срока эксплуатации не требует специальных мер безопасности и не представляет опасности для жизни, здоровья людей и окружающей среды.

13. ГАРАНТИЙНЫЕ ОБЯЗАТЕЛЬСТВА

13.1 Предприятие-изготовитель гарантирует надежную и бесперебойную работу завесы в течение 24 месяцев со дня продажи.

13.2 Если какая-либо деталь выйдет из строя по причине дефекта материала или изготовления она будет бесплатно отремонтирована или заменена ЗАО «НПО «Тепломаш».

13.3 На завесы распространяется гарантия от сквозной коррозии. Если какая-либо часть корпуса завесы подверглась сквозной коррозии, то поврежденная часть будет бесплатно отремонтирована или заменена. Термин «сквозная коррозия» означает наличие в корпусе сквозного отверстия, возникшего в результате коррозии корпуса снаружи или изнутри по причине исходного дефекта материала или изготовления.

13.4 ЗАО «НПО «Тепломаш» не несет ответственности, если необходимость ремонта или замены детали была вызвана одним из следующих факторов:

- Внешним повреждением завес (вмятины, трещины и прочие повреждения, нанесённые извне).
- Несоблюдением всех рекомендаций и предписаний завода-изготовителя, относящихся к монтажу, подключению, применению и эксплуатации, приведенных в данном паспорте.
- Использованием при монтаже, подключении, наладке и эксплуатации элементов и компонентов, не рекомендованных производителем.
- Несанкционированными производителем переделками или изменением конструкции оборудования.
- Эксплуатационным износом деталей.
- Непроведением регулярного технического обслуживания завес с момента приёмки их в эксплуатацию. Техническое обслуживание завес должно осуществляться в соответствии с разделом 9 настоящего паспорта. Проведение технического обслуживания может осуществляться только специально-подготовленным персоналом. Результаты технического обслуживания отмечаются в паспорте на продукцию, заполняемом уполномоченным специалистом. Паспорт подлежит сохранению в течение всего срока действия гарантийных обязательств. Производитель не осуществляет проведение регулярного технического обслуживания за свой счёт и так же не оплачивает проведение обслуживания сторонними организациями.

13.5 В случае выхода изделия из строя в период гарантийного срока предприятие-изготовитель принимает претензии только при получении от заказчика технически обоснованного акта с указанием характера неисправности, назначения помещения, условий эксплуатации и заполненного свидетельства о подключении.

13.6 Гарантийный (по предъявлению гарантийного талона со штампом торговой организации и паспорта на изделие) и послегарантийный ремонт завесы осуществляется на заводе-изготовителе.

13.7 Гарантия не предусматривает ответственность ЗАО «НПО «Тепломаш» за потерянное время, причиненное неудобство, потерю мобильности или какой-либо иной ущерб, причиненный Вам (или другим лицам) в результате дефекта, на который распространяется гарантийное обязательство, либо ущерба, являющегося следствием этого дефекта.

Рис. 2 Электрическая схема подключения пульта управления

