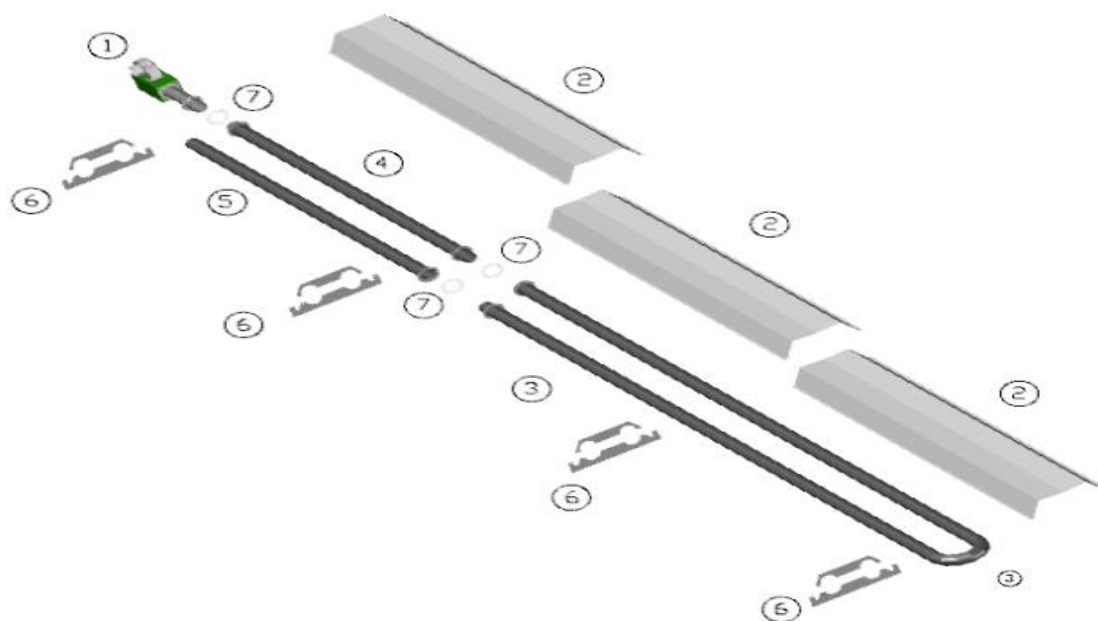




Газовые трубчатые инфракрасные промышленные излучатели SUN BEAM SBT 9

Номинальная мощность [кВт]		45
Электрическое питание [Вт/Гц]*		230/50
Максимальное использование электроэнергии [Вт]		83
Проводка газа [Дюймы]		¾
Подсоединение отводящего рукава [мм]		100
Подсоединение рукава забора воздуха [мм]		100
Вес – версия «Стандарт» [кг]		178/222/177
Потребление газа	Природный газ (2,0 кПа), м ³ /ч	4,8
	Пропан-Бутан (3,7 кПа), кг/ч	3,6
Давление газа на сопле	Природный газ, кПа	1,7
	Пропан-Бутан, кПа	Максимальная регулировка
Диаметр сопла	Природный газ, мм	5,0
	Пропан-Бутан (3,6 кПа)	3,8
Класс безопасности		IP 40

Вид излучателя SUN BEAM SBT 9



1. Горелка – 1 штука, 2. Зеркало – 3 штуки, 3. Труба U – 1 штука, 4. Труба 3 м (со стороны горелки) – 1 штука, Труба 3 м (со стороны дымохода) – 1 штука, Кронштейн – 4 штуки.



ОБЩЕСТВО С ОГРАНИЧЕННОЙ ОТВЕТСТВЕННОСТЬЮ

Инновационная компания

«АЛЕТЕЙЯ»

625041, Тюменская обл., г.Тюмень, ул.Фирменная, д.2

www.aleteja.ru E-mail: info@aleteja.ru

Тел. (3452) 500-144, 79-88-71/73; факс 489-171

Комплект излучателя SUN SEAM SBT 9

Элемент	Количество
Горелка	1 штука
Труба U-образная	1 штука
Труба I-образная	-
Труба газогорелочная	1 (3м)
Зеркало	3 штуки
Кронштейн	4 штуки
Прокладка	3 штука
Труба газоотводящая	1 (3м)-
Набор болтов (комплект)	1 штука

Размеры горелки и смонтированных устройств SUN BEAM SBT 9

