



Иновационная компания

«АЛЕТЕЯ»

ОБЩЕСТВО С ОГРАНИЧЕННОЙ ОТВЕТСТВЕННОСТЬЮ

625041, Тюменская обл., г. Тюмень, ул. Фирменная, д.2

www.aleteja.ru E-mail: info@aleteja.ru

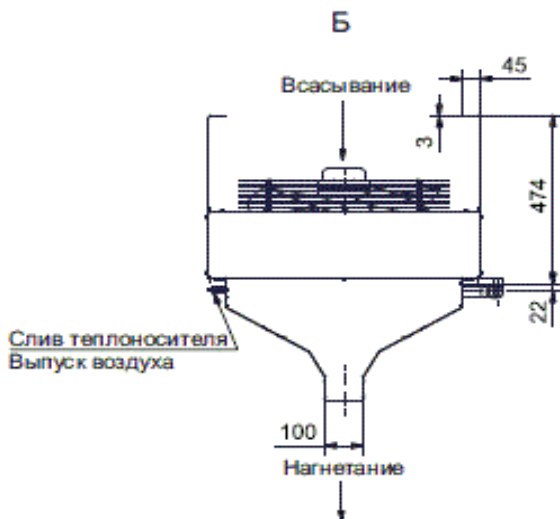
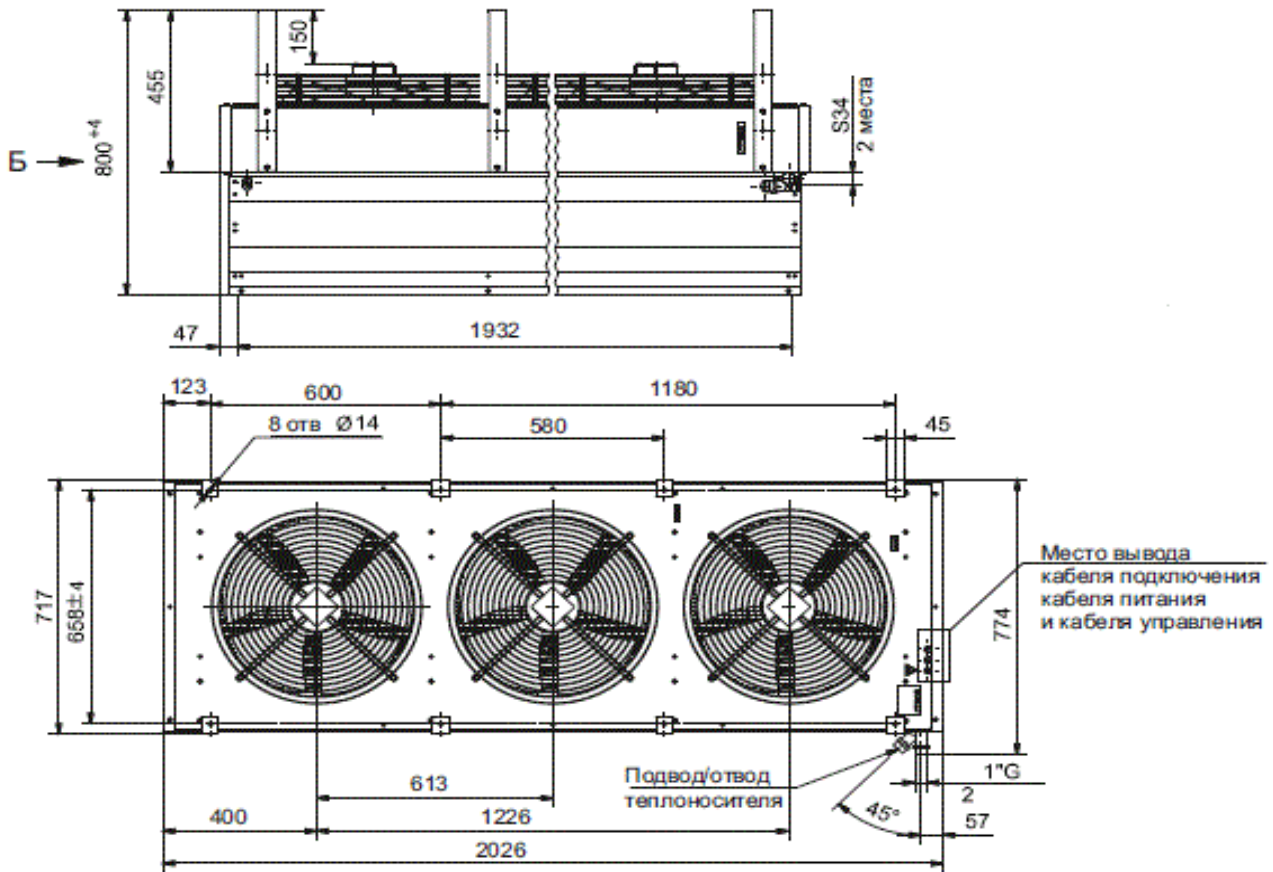
Тел. (3452) 500-144, 79-88-71/73; факс 489-171

Тепловая завеса без нагревательного элемента ТЕПЛОМАН КЭВ-П5060А

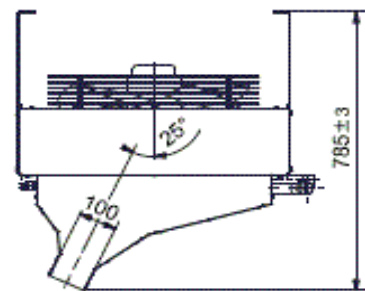
Серия	500 А
Назначение	Промышленные
Источник тепла	Баз нагревательного элемента
Эффективная длина струи, м	7
Параметры питающей сети, В/Гц	380/50
Расход воздуха, м ³ /час	9000
Скорость воздуха на выходе из сопла, м/с	13
Габаритные размеры (Длина / Ширина / Высота), мм	705/2025/770
Минимальная температура всасываемого воздуха, °С	-20
Вес (без воды), кг	85
Максимальный ток, А	3
Потребляемая мощность двигателей, Вт	1350
Звуковое давление на расстоянии 5м, дБ(А)	65
Количество завес, подключаемых к одному пульту управления, шт.: Три режима нагрева: без нагрева (режим вентилятора), 50%, 100% Термостат Три режима расхода воздуха (3 частоты вращения электродвигателя)	10
Управление Дистанционный пульт управления, поддерживающий температурный режим воздуха в непосредственной близости от дверей и регулирующий тепловую мощность.	
Условия эксплуатации: Поддерживаемый температурный режим: -20...+40 °С; При температуре в 20°С процент влаги в воздухе должен составлять менее 80%; Максимально допустимая запыленность воздуха – 10 мг/м ³ ; Категорически противопоказано присутствие в воздухе: капельной влаги; химически агрессивных к углеродистым сталям кислот и щелочей, липких, смолянистых и горючих элементов; различных видов волокон.	



Габаритные размеры тепловой завесы ТЕПЛОМАН КЭВ-П5060А



Б (исполнение 01)



Монтаж для транспортировки

