



ОБЩЕСТВО С ОГРАНИЧЕННОЙ ОТВЕТСТВЕННОСТЬЮ

Инновационная компания

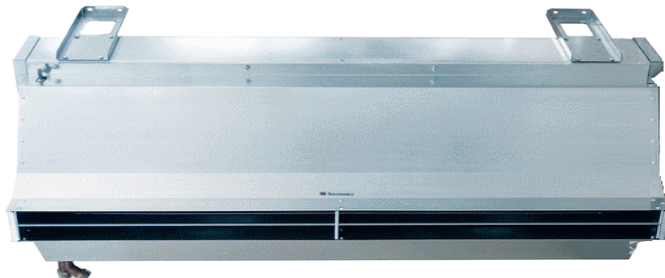
«АЛЕТЕЯ»

625041, Тюменская обл., г. Тюмень, ул. Фирменная, д.2

www.aleteja.ru E-mail: info@aleteja.ru

Тел. (3452) 500-144, 79-88-71/73; факс 489-171

Тепловая завеса с водяным источником тепла ТЕПЛОМАШ КЭВ-175П5060W

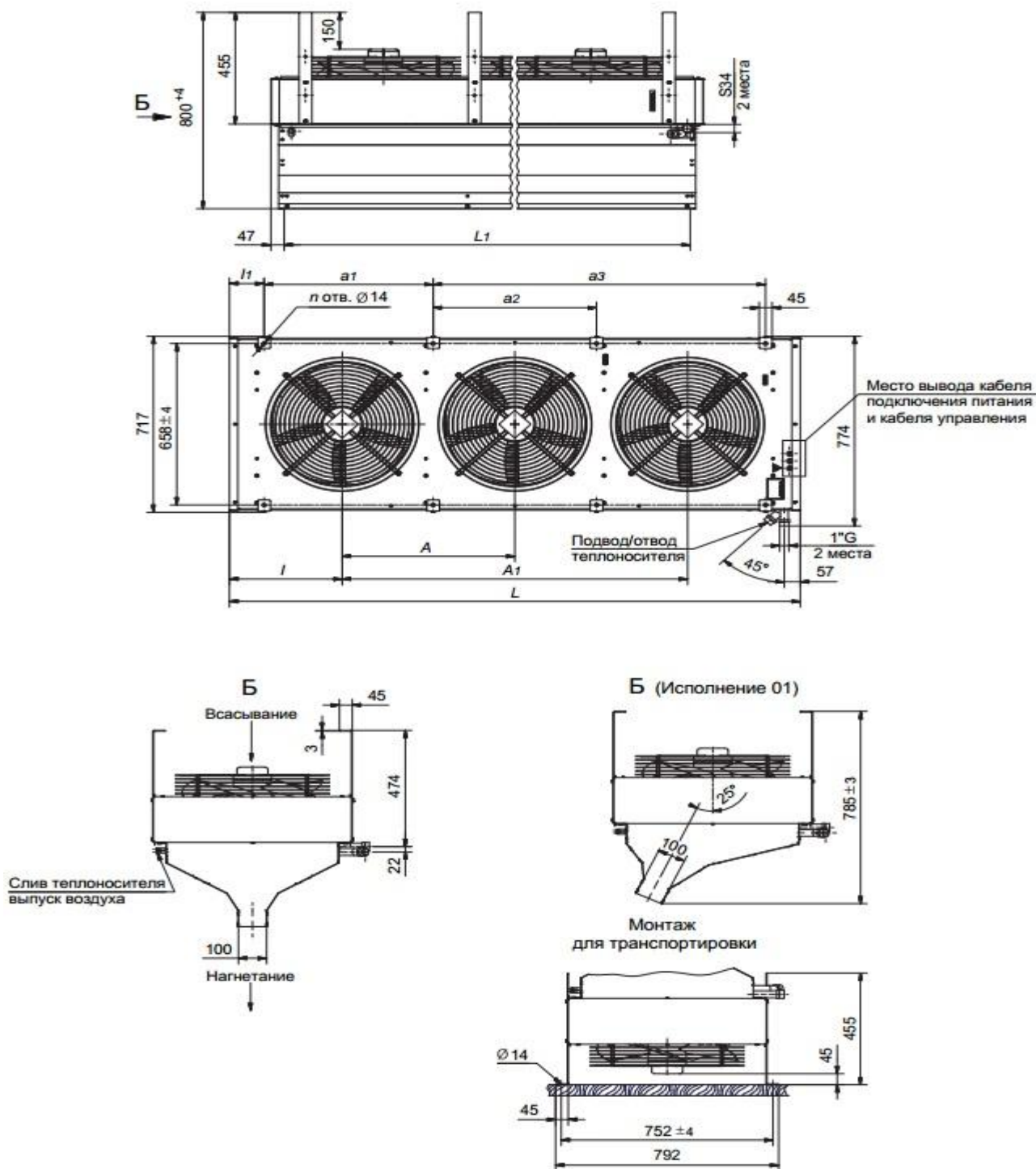


Серия	500W				
Назначение	Промышленные				
Источник тепла	Вода				
Эффективная длина струи, м	7				
Параметры питающей сети, В/Гц	380/50				
Расход воздуха, м ³ /час	4300/5300/8500				
Скорость воздуха на выходе из сопла, м/с	12				
Тепловая мощность, кВт*	84,6				
Габаритные размеры без учета выступающих патрубков(Длина / Ширина / Высота), мм	705/2025/770				
Присоединительные размеры патрубков для подвода/отвода теплоносителя	1"				
Вес (без воды), кг	102				
Максимальный ток, А	3				
Потребляемая мощность двигателей, Вт	1350				
Звуковое давление на расстоянии 5м, дБ(А)	65				
Тепловая мощность при max/min расходе воздуха (температура воды, °С), кВт					
150/70	130/70	105/70	95/70	80/60	60/40
102/64,2	95,6/60,2	87,7/55,2	84,6/53,1	68,3/42,9	38/23,5
Подогрев воздуха при max/min расходе воздуха (температура воды, °С), °С					
150/70	130/70	105/70	95/70	80/60	60/40
35/44	33/41	30/38	29/36	24/29	13/16
Расход воды при max/min расходе воздуха (температура воды, °С), л/с					
150/70	130/70	105/70	95/70	80/60	60/40
0,35/0,22	0,43/0,27	0,68/0,43	0,91/0,57	0,92/0,58	0,51/0,31
Количество завес, подключаемых к одному пульту управления, шт.: Три режима нагрева: без нагрева (режим вентилятора), 50%, 100%; Термостат; Три режима расхода воздуха (3 частоты вращения электродвигателя)					10
<p>Условия эксплуатации:</p> <p>Функционирует в диапазоне температур: - 20.....+40 °С; Рекомендуемая влажность воздуха менее 80 % (рабочий режим 20 °С); Максимально допустимая запыленность воздуха 10 мг/м³; Для нормального функционирования оборудования требуется отсутствие: Конденсата, кислоты и щелочи (агрессивно воздействующие на углеродные стали); липучих, смолянистых, горючих элементов; различных видов волокон. Давление питающей воды не должно превышать 1,2 МПа; а температура – 150 С.</p>					

* тепловые характеристики приведены при температуре воздуха в помещении +15 °С, максимальном расходе воздуха и температуре воды на входе/выходе 95/70°С



Габаритные размеры тепловой завесы ТЕПЛОМАН КЭВ-175П5060W



Модель	Размеры, мм								
	L	L1	l	l1	A	A1	a1	a2	a3
КЭВ-175П5060W	2026	1932	400	123	613	1226	600	580	1180