



Иновационная компания

«АЛЕТЕЯ»

ОБЩЕСТВО С ОГРАНИЧЕННОЙ ОТВЕТСТВЕННОСТЬЮ

625041, Тюменская обл., г. Тюмень, ул. Фирменная, д.2

[www.aleteja.ru](http://www.aleteja.ru) E-mail: [info@aleteja.ru](mailto:info@aleteja.ru)

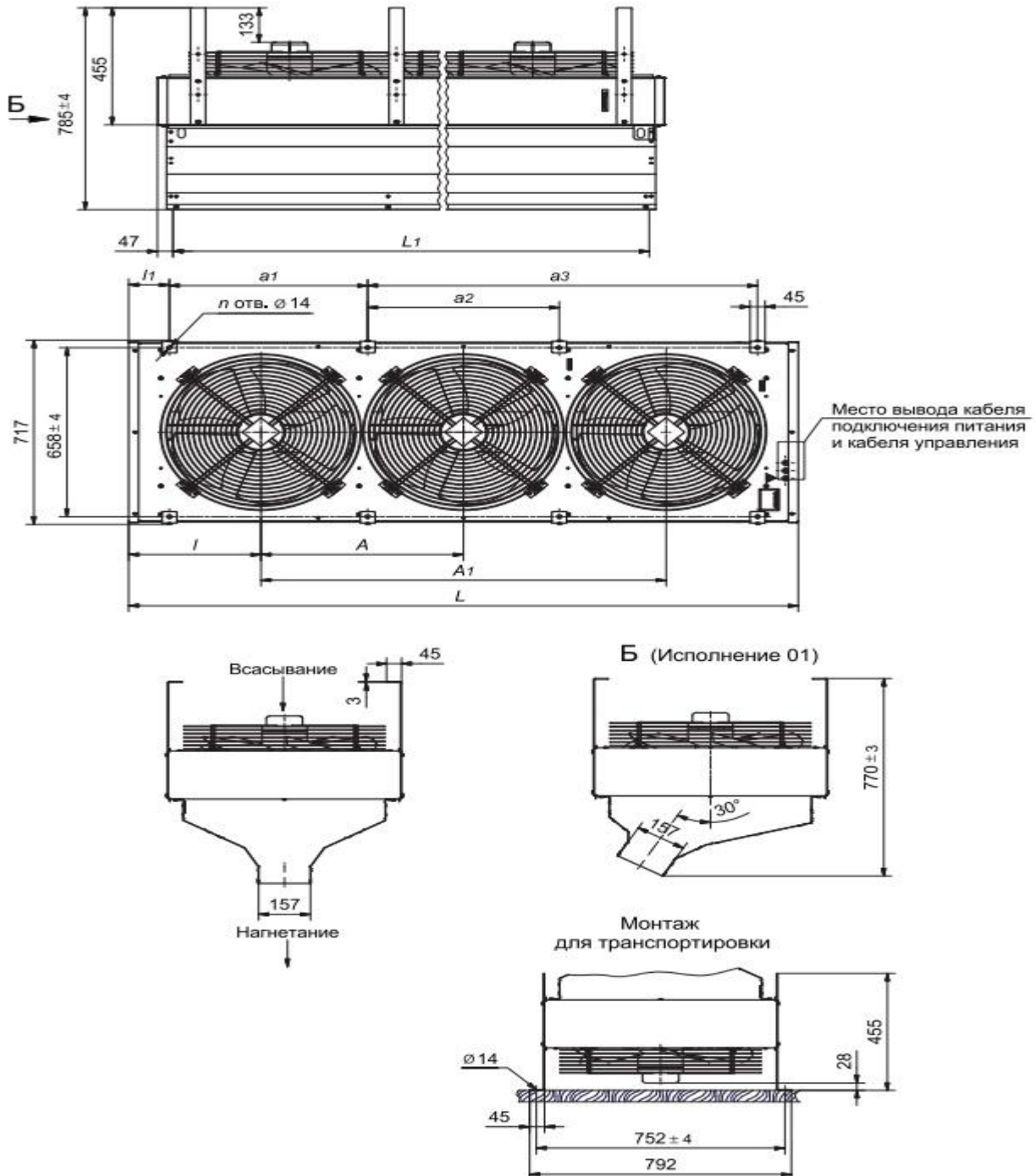
Тел. (3452) 500-144, 79-88-71/73; факс 489-171

## Тепловая завеса без нагревательного элемента ТЕПЛОМАШ КЭВ-П7011А

Серия	500A IP54
Назначение	Брызгозащищенные
Источник тепла	Баз нагревательного элемента
Эффективная длина струи, м	7
Параметры питающей сети, В/Гц	380/50
Расход воздуха, м <sup>3</sup> /час	7800/8900/9800
Скорость воздуха на выходе из сопла, м/с	12,5
Габаритные размеры (Длина / Ширина / Высота), мм	705/1525/770
Минимальная температура всасываемого воздуха, °С	-20
Вес (без воды), кг	70
Максимальный ток, А	3,2
Потребляемая мощность двигателей, Вт	1400
Звуковое давление на расстоянии 5м, дБ(А)	65
Модель блока коммутации и управления БКУ	БКУ-W (Rev2)
Количество завес, подключаемых к одному пульту управления, шт.: Три режима нагрева: без нагрева (режим вентилятора), 50%, 100% Термостат Три режима расхода воздуха (3 частоты вращения электродвигателя)	6
Управление Дистанционный пульт управления, поддерживающий температурный режим воздуха в непосредственной близости от дверей и регулирующий тепловую мощность.	
Условия эксплуатации: Поддерживаемый температурный режим: -20...+40 °С; При температуре в 20°С процент влаги в воздухе должен составлять менее 80%; Максимально допустимая запыленность воздуха – 10 мг/м <sup>3</sup> ; Категорически противопоказано присутствие в воздухе: капельной влаги; химически агрессивных к углеродистым сталям кислот и щелочей, липких, смолянистых и горючих элементов; различных видов волокон.	



Габаритные размеры тепловой завесы ТЕПЛОМАН КЭВ-П7011А



Модель	Размеры, мм								
	L	L1	l	l1	A	A1	a1	a2	a3
КЭВ-П7011А	1522	1428	431	121	660	-	640	640	-